

Flachrundsrauben mit Vierkantansatz

DIN
603

Mushroom head square neck bolts (Cup square neck bolts)

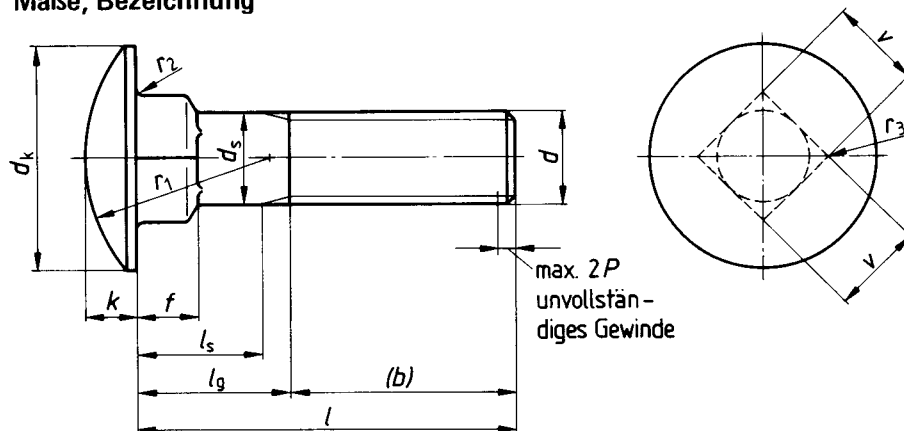
Ersatz für Ausgabe 11.70

Maße in mm

1 Anwendungsbereich

Diese Norm enthält Festlegungen über Flachrundsrauben mit Vierkant, mit Metrischem Gewinde von M 5 bis M 20 in Produktklasse C.

2 Maße, Bezeichnung



Bezeichnung einer Flachrundsraube mit Vierkantansatz, mit Gewinde $d = M 10$, Länge $l = 70$ mm und Festigkeitsklasse 3.6 oder 4.6 (nach Wahl des Herstellers):

Flachrundsraube DIN 603 – M 10 × 70

Fortsetzung Seite 2 bis 5

Normenausschuß Mechanische Verbindungselemente (FMV) im DIN Deutsches Institut für Normung e. V.

Gewinde <i>d</i>		M 5	M 6	M 8	M 10	M 12	M 16	M 20										
<i>P</i>	1)	0,8	1	1,25	1,5	1,75	2	2,5										
<i>b</i>	2)	16	18	22	26	30	38	46										
	3)	22	24	28	32	36	44	52										
	4)	—	—	41	45	49	57	65										
<i>d_k</i>	max.	13,55	16,55	20,65	24,65	30,65	38,8	46,8										
	min.	12,45	15,45	19,35	23,35	29,35	37,2	45,2										
<i>d_s</i> 5)	max.	5	6	8	10	12	16	20										
	min.	4,52	5,52	7,42	9,42	11,3	15,3	19,16										
<i>f</i>	max.	4,1	4,6	5,6	6,6	8,75	12,9	15,9										
	min.	2,9	3,4	4,4	5,4	7,25	11,1	14,1										
<i>k</i>	max.	3,3	3,88	4,88	5,38	6,95	8,95	11,05										
	min.	2,7	3,12	4,12	4,62	6,05	8,05	9,95										
<i>r₁</i>	≈	10,7	12,6	16	19,2	24,1	29,3	33,9										
<i>r₂</i>	max.	0,5	0,5	0,5	0,5	1	1	1										
<i>r₃</i> 6)	max.	0,75	0,9	1,2	1,5	1,8	2,4	3										
<i>v</i> 5)	max.	5,48	6,48	8,58	10,58	12,7	16,7	20,84										
	min.	4,52	5,52	7,42	9,42	11,3	15,3	19,16										
<i>l</i>		Schaftlängen <i>l_s</i> und <i>l_g</i>																
Nenn- maß	min.	max.	<i>l_s</i>		<i>l_g</i>		<i>l_s</i>		<i>l_g</i>		<i>l_s</i>		<i>l_g</i>		<i>l_s</i>		<i>l_g</i>	
			min.	max.	min.	max.	min.	max.	min.	max.	min.	max.	min.	max.	min.	max.	min.	max.
16	15,1	16,9	—	8	—	10	—	—	—	—	—	—	—	—	—	—	—	—
20	18,95	21,05	—	8	—	10	—	12	—	14	—	—	—	—	—	—	—	—
25	23,95	26,05	—	8	—	10	—	12	—	14	—	—	—	—	—	—	—	—
30	28,95	31,05	—	18	—	10	—	12	—	14	—	18	—	—	—	—	—	—
35	33,75	36,25	15	19	12	17	—	12	—	14	—	18	—	—	—	—	—	—
40	38,75	41,25	20	24	17	22	11,75	18	—	14	—	18	—	—	—	—	—	—
45	43,75	46,25	25	29	22	27	16,75	23	11,5	19	—	18	—	—	—	—	—	—
50	48,75	51,25	30	34	27	32	21,75	28	16,5	24	—	18	—	—	—	—	—	—
55	53,5	56,5	35	39	32	37	26,75	33	21,5	29	16,25	25	—	23	—	—	—	—
60	58,5	61,5	40	44	37	42	31,75	38	26,5	34	21,25	30	—	23	—	—	—	—
65	63,5	66,5	45	49	42	47	36,75	43	31,5	39	26,75	35	17	27	—	—	—	—
70	68,5	71,5	50	54	47	52	41,75	48	36,5	44	31,25	40	22	32	—	—	28,5	—
80	78,5	81,5	60	64	57	62	51,75	58	46,5	54	41,25	50	32	42	21,5	34	—	—
90	88,25	91,75			67	72	61,75	68	56,5	64	51,25	60	42	52	31,5	44	—	—
100	98,25	101,75			77	82	71,75	78	66,5	74	61,25	70	52	62	41,5	54	—	—
110	108,25	111,75			87	92	81,75	88	76,5	84	71,25	80	62	72	51,5	64	—	—
120	118,25	121,75			97	102	91,75	98	86,5	94	81,25	90	72	82	61,5	74	—	—
130	128	132			101	106	95,75	102	90,5	98	85,25	94	76	86	65,5	78	—	—
140	138	142			111	116	105,75	112	108,5	108	95,25	104	86	96	75,5	88	—	—
150	148	152			121	126	115,75	122	110,5	118	105,25	114	96	106	85,5	98	—	—
160	156	164							120,5	128	115,25	124	106	116	95,5	108	—	—
180	176	184							140,5	148	135,25	144	126	136	115,5	128	—	—
200	195,4	204,6							160,5	168	155,25	164	146	156	135,5	148	—	—

Längen über 200 mm sind von 20 zu 20 mm zu stufen.
 Die handelsüblichen Längen sind durch Angabe der Schaftlängen gekennzeichnet.
 Zwischenlängen sind möglichst zu vermeiden.
 1) bis 6) siehe Seite 3

Sollen Flachrundschrauben nach dieser Norm in Festigkeitsklasse 3.6 oder 4.6 mit Sechskantmuttern der Festigkeitsklasse 5 bzw. 4 nach DIN 555 geliefert werden, so ist das Kurzzeichen Mu der Bezeichnung anzufügen, z. B.:

Flachrundschraube DIN 603 – M 10 × 70 – Mu

Für die Bezeichnung von zusätzlichen Formen und Ausführungen und deren Bestellangaben gilt DIN 962, soweit diese Norm für Flachrundschrauben in Frage kommen kann.

3 Technische Lieferbedingungen

Werkstoff		Stahl
Allgemeine Anforderungen		nach DIN 267 Teil 1
Gewinde	Toleranz	8g
	Norm	DIN 13 Teil 13
Mechanische Eigenschaften	Festigkeitsklasse 1)	3.6 oder 4.6 nach Wahl des Herstellers 8.8 oder andere Stahlgruppen und Festigkeitsklassen nur nach Vereinbarung
	Norm	DIN ISO 898 Teil 1
Zulässige Maßabweichungen	Produktklasse	C (bisher g)
	Norm	DIN ISO 4759 Teil 1
Oberfläche		Für die Rauhtiefen der Oberflächen gilt DIN 267 Teil 2 Zulässige Oberflächenfehler nach DIN 267 Teil 19 Galvanischer Oberflächenschutz nach DIN 267 Teil 9 Feuerverzinkung nach DIN 267 Teil 10
Annahmepfung		nach DIN 267 Teil 5
1) Wird eine bestimmte Festigkeitsklasse gewünscht, so ist diese in der Bezeichnung anzugeben, z. B.: Flachrundschraube DIN 603 – M 10 × 70 – 4.6		

1) P = Gewindesteigung

2) Für $l \leq 125$ mm

3) Für $125 < l \leq 200$ mm

4) Für $l > 200$ mm

5) Aus herstellungstechnischen Gründen ist auf eine Länge von $2d$ unter Kopf (einschließlich Vierkant) die Toleranz + IT 15 zugelassen. Für v max. ist deshalb das entsprechende Grenzmaß angegeben.

Der Schaftdurchmesser darf nach Wahl des Herstellers auch \approx Flankendurchmesser entsprechen.

6) Der Radius r_3 muß auf eine Länge von mindestens $0,5f$ unter dem Kopf eingehalten sein.

4 Gewichte

Die angegebenen Gewichte sind Anhaltswerte.

Gewinde <i>d</i>	M 5	M 6	M 8	M 10	M 12	M 16	M 20
Länge <i>l</i>	Gewicht (7,85 kg/dm ³) kg/1000 Stück ≈						
16	4,00	6,90					
20	4,50	7,60	13,8	22,7			
25	5,10	8,50	15,4	25,2			
30	5,90	9,60	17,0	27,7	45,7		
35	6,70	10,7	19,0	30,2	49,4		
40	7,50	11,8	21,0	32,7	53,1		
45	8,30	12,9	23,0	35,8	56,8		
50	9,10	14,0	25,0	38,9	61,2	119	
55	9,90	15,1	26,9	42,0	65,6	126	
60	10,7	16,2	28,9	45,1	70,0	133	
65	11,5	17,3	30,9	48,2	74,4	141	
70	12,3	18,4	32,9	51,3	78,8	149	247
80	13,9	20,6	36,8	57,5	87,0	165	272
90		22,8	40,8	63,7	96,0	181	297
100		25,0	44,8	69,9	105	197	322
110		27,2	48,8	76,1	114	213	347
120		29,4	52,8	82,3	123	229	372
130		31,6	56,8	88,5	132	245	397
140		32,8	60,8	95,0	141	261	422
150		35,0	64,8	101	150	277	447
160				107	159	293	497
180				119	177	325	547
200				131	195	357	597

Zitierte Normen

DIN 13 Teil 13	Metrisches ISO-Gewinde; Gewindeübersicht für Schrauben und Muttern von 1 bis 52 mm Gewindedurchmesser und Grenzmaße
DIN 267 Teil 1	Schrauben, Muttern und ähnliche Gewinde- und Formteile; Technische Lieferbedingungen, Allgemeine Angaben
DIN 267 Teil 2	Schrauben, Muttern und ähnliche Gewinde- und Formteile; Technische Lieferbedingungen, Ausführungen und Maßgenauigkeit
DIN 267 Teil 5	Schrauben, Muttern und ähnliche Gewinde- und Formteile; Technische Lieferbedingungen, Prüfung und Abnahme
DIN 267 Teil 9	Mechanische Verbindungselemente; Technische Lieferbedingungen, Teile mit galvanischen Überzügen
DIN 267 Teil 10	Mechanische Verbindungselemente; Technische Lieferbedingungen, Feuerverzinkte Teile
DIN 267 Teil 19	Mechanische Verbindungselemente; Technische Lieferbedingungen, Oberflächenfehler an Schrauben
DIN 555	Sechskantmuttern, Metrisches Gewinde, Ausführung g
DIN 962	Schrauben und Muttern, zusätzliche Formen und Ausführungen, Bestellangaben und Maße
DIN ISO 898 Teil 1	Mechanische Eigenschaften von Verbindungselementen; Schrauben
DIN ISO 4759 Teil 1	Mechanische Verbindungselemente; Toleranzen für Schrauben und Muttern mit Gewindedurchmessern von 1,6 bis 150 mm, Produktklassen A, B und C

Frühere Ausgaben

DIN 559: 02.23, 04.25, 04.36; DIN 559 Beiblatt: 10.26; DIN 603: 07.25, 07.36, 12.67, 11.70; DIN 603 Teil 1: 01.41, 05.53, 03.63

Änderungen

Gegenüber der Ausgabe November 1970 wurden folgende Änderungen und Ergänzungen vorgenommen:

- a) Die Ausführung „mit Sechskantmutter nach DIN 555“ wurde in der Darstellung der Flachrundschraube gestrichen. Sie kann aber nach Abschnitt 2 auch weiterhin nach Norm bestellt werden.
- b) Die Bemaßung der Schrauben wurde geändert. Die Schaftlängen l_s und l_g wurden aufgenommen, wobei l_g max. gleichzeitig die Mindest-Klemmlänge der Schrauben nennt. Die bisherige Gewindelänge b dient nur noch als Hilfsmaß für die Errechnung von l_s und l_g . Die Differenz zwischen l_s min. und l_g max. beträgt $5 \times$ Gewindesteigung, womit der Gewindegang und die Längentoleranzen erfaßt sind. Für kürzere Schrauben gilt l_g max. = f max. + $5P$, wobei l_s in diesem Bereich entfällt, d. h., es handelt sich um Schrauben mit Gewinde annähernd bis Vierkant. Durch diese neue Art der Bemaßung wird die Austauschbarkeit alt – neu nicht gefährdet, weil die Gewindelänge b als Basis für die Berechnung von l_s und l_g nicht geändert worden ist.
- c) Die Grenzwerte der einzelnen Maße wurden aufgenommen. Sie berücksichtigen die Toleranzen nach DIN ISO 4759 Teil 1, welche gegenüber den bisherigen nach DIN 267 Teil 2 keine wesentlichen Änderungen bringen.
- d) Für den Vierkant wurden Grenzmaße aufgeführt, die sich aus DIN 267 Teil 2 ergaben, wobei die zulässige Aufstauchung entsprechend + IT 15 im Bereich einer Länge von $2d$ unter Kopf beachtet wurde. Die jetzigen Festlegungen in DIN 267 Teil 2 sind in dieser Beziehung nicht ganz eindeutig.
- e) Die Gewichte der Schrauben wurden getrennt aufgeführt, wobei die bisherigen Gewichte um das Gewicht der Muttern reduziert wurden.
- f) Bei den Festigkeitsklassen wurde auf DIN ISO 898 Teil 1 Bezug genommen. Diese Norm hat die Norm DIN 267 Teil 3 abgelöst.
Die Festigkeitsklassen 3.6 und 4.6 gelten als übliche. Eine Abgrenzung zwischen 3.6 und 4.6 ist nicht vorgesehen, weil diese Grenze je nach Herstellverfahren der Schrauben unterschiedlich ist. Die Festigkeitsklasse 8.8 ist nach Vereinbarung zulässig.
- g) Die Angaben über die Ausführung wurden auf DIN ISO 4759 Teil 1 umgestellt. Diese Norm hat DIN 267 Teil 2 teilweise ersetzt.
Ein vollständiger Verzicht auf DIN 267 Teil 2 zugunsten von DIN ISO 4759 Teil 1 war nicht möglich, weil z. B. die DIN-ISO-Norm keine Angaben über die Oberflächen (Rauhtiefen) der Teile enthält. Unabhängig hiervon sind die Produktklassen A, B und C in DIN ISO 4759 Teil 1 praktisch identisch mit den bisherigen Ausführungen m, mg und g nach DIN 267 Teil 2. Deshalb konnte im vorliegenden Fall die Ausführung g ohne Probleme durch die Produktklasse C ersetzt werden.
- h) Die bisherige Angabe „Kanten des Vierkant gerundet“ wurde durch die Aufnahme eines max. Wertes für den Rundungsradius ersetzt.